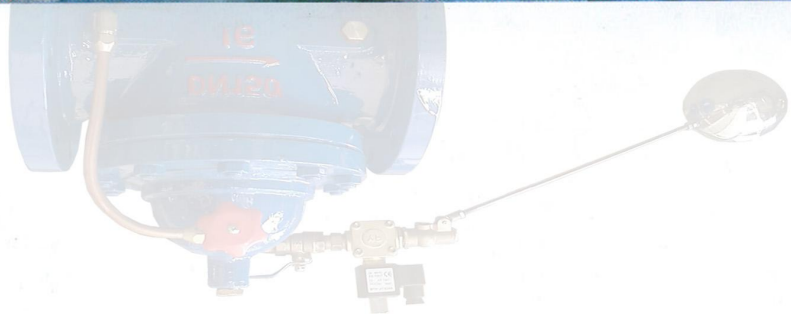


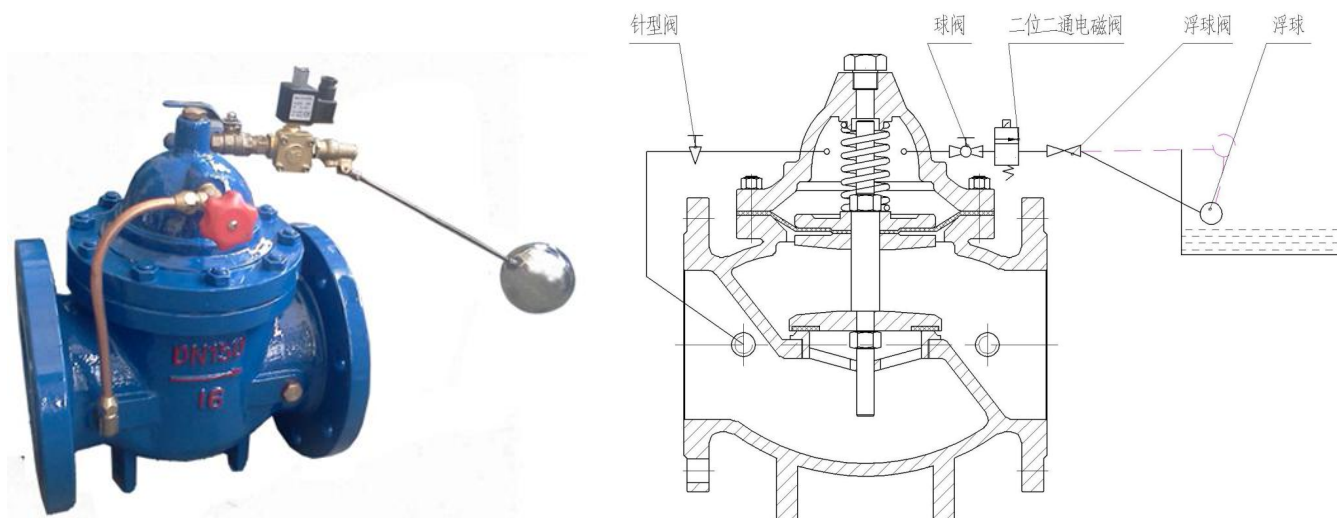
106X型电磁遥控浮球阀

产品使用说明书



一、原理

此阀在遥控浮球阀的基础上加上 220V 电磁控制阀。能起三重保险作用，正常工作情况下，电磁控制阀通电开启。与遥控浮球阀同时工作，只有遥控浮球阀起控制水位作用。当水池中小浮球阀失灵时，水位上升约 10cm 浮球控制开关动作。电磁控制阀断电，切断控制水路，主阀慢慢关闭。若总电源一旦停电，电磁控制阀也断电，主阀关闭，在恢复通电后，便象浮球阀一样正常工作。本阀最保险的是，当水池中的小浮球阀失灵，而总电源又停电，电磁控制阀也断电，主阀关闭。能准确无误地控制水池的水位。



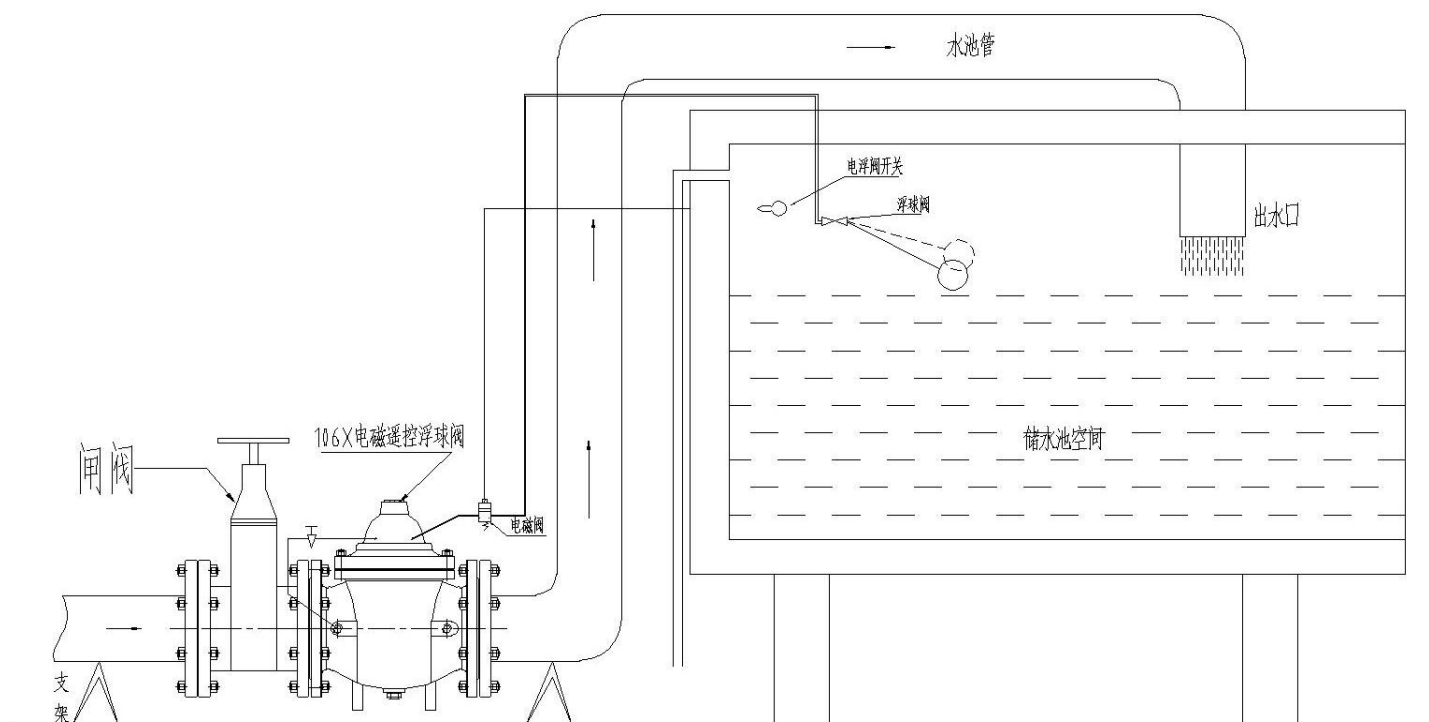
二、主要技术参数

性能规范	产名名称 电遥浮阀浮球阀
公称通径 DN (mm)	50-700
公称压力 PN (MPa)	1.0、1.6、2.5MPa
壳体试验压力	压力在 1.5MPa，保压 ≥60S，不得有渗漏
密封试验压力	压力在 1.1MPa，保压 ≥30S 不得有渗漏
工作压力 (MPa)	在额定温度范围内工作压力等于公称压力
适用介质	无杂物的清水
介质温度 (°C)	≤100°C

三、安装方法及联接要求

- 一、管道工况的减压特性及便于日后对该阀进行检修工作，必须在该阀前安装闸阀。
- 二、最佳安装方式为卧式，其它方位也可以接受。
- 三、必须留出足够的工作空间方便检修。
- 四、吊装时采用有效措施进行，也可利用该吊环进行。
- 五、电磁阀安装应由专业技工进行，准确接线和调校所需工况。

四、安装示意图



电磁浮球遥控阀安装示意图

五、操作

任何闸阀、蝶阀、电动闸阀、电动蝶阀都可以改为本阀。在停电或断电时，本阀都自动关闭，通电后就立即开启。

六注意事项

- 一、确认系统的工况、压力、口径、介质、介质温度、流量、正向、流向。
- 二、用液体作试验时，应排除阀门腔体内的气体。
- 三、搬运小心轻放，储存在通风干净之处。
- 四、安装时不允许将该阀部件拆装，不允许拖拉或碰撞阀体，要保持阀体内处整洁。
- 五、进入水池的出水管口不能插入水里。
- 六、由于新装管道，管网内较多焊渣及杂物，需多次清洗干净后，才能进行调试该阀。在介质含有杂物较多的情况下，请多清洗过滤装置内网，以保持阀门安全运行。

七、出现如下现象，不属于本厂责任范围

- 一、阀腔内有杂物、焊渣等引起产品故障。
- 二、安装时介质流向与产品流向相反引起产品故障。
- 三、因其它设备，设施故障引至产品不能正常运行。
- 四、不按介质要注使用，引起事项。
- 五、产品出人为破坏现象。