

上海昊沃阀门有限公司 13917079580

# 200P型减压阀

使用说明书



<http://www.shhwv.com> 021-563183976

## 200P型减压阀说明书

### 概述

本厂生产的200P型减压阀为一直接式可调减压阀，采用隔膜型水力操作方式，可水平或垂直安装于给水、消防系统或其它清水系统中。在一定流量范围内可控制该阀出口压力为一相对固定值。

200P型为内螺纹边接减压阀，具有体型小巧，易于安装等特点，且附有内置式滤网，可方便整体安装作业，避免杂物堵塞，使其更加安全可靠。

### 主要参数

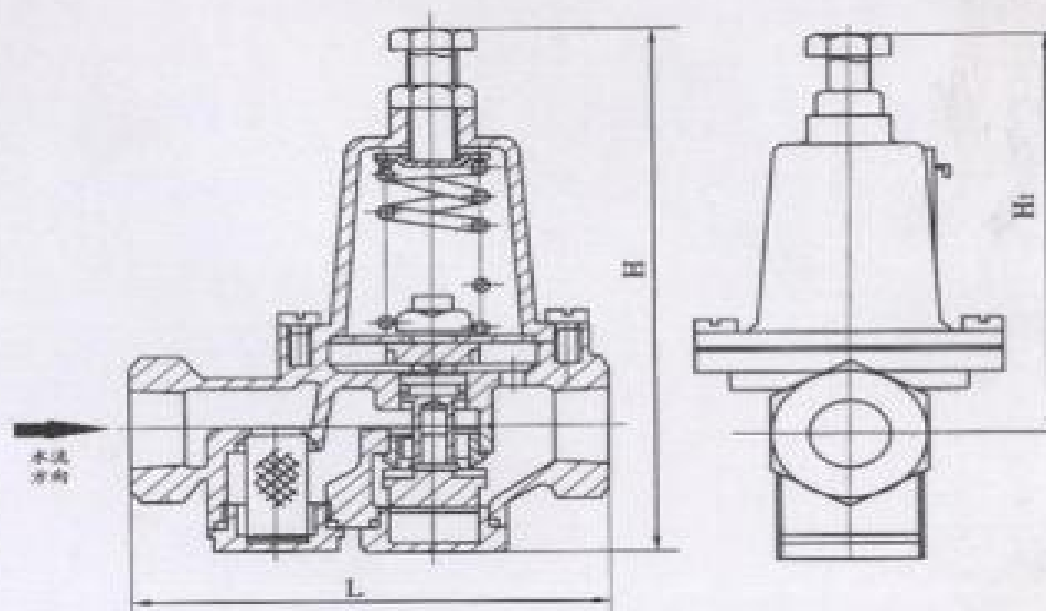
型号	公称压力 PN (MPa)	阀体试验 压力 (MPa)	阀座试验 压力 (MPa)	最高流量 (M/S)	减压范围
200P-10T	1.0	1.5	1.1	6	≤0.7MPa
200P-16T	1.6	2.4	1.76		

### 主要零件材料

零件名称	阀体、 阀瓣	滤网、螺母 垫片、弹簧压盖	弹簧	O型圈
材 料	铝青铜	不锈钢	60Si2Mn	丁腈橡胶

200P型减压阀说明书

结构图



主要尺寸

公称直径 DN(mm)	尺寸 (mm)		
	L	H	H <sub>1</sub>
15	110	170	130
20	110	183	130
25	135	189	143
32	160	242	195
40	180	273	222
50	200	307	252