

上海昊沃阀门有限公司 13917079580

# 200X型减压阀

## 产品使用说明书



<http://www.shhwv.com> 021-56318396

## 水力控制阀系列

## 200X型减压阀

### 一、产品介绍

该产品是我厂工程技术人员参照美国、法国和国内同类型的先进产品进行设计和制造的。适用工矿企业、高层建筑、生活用水、消防用水系统中使用，需要减静压和动压的场合可以取代中间水箱，节约建筑中间水箱的费用，扩大建筑物使用的空间。阀体采用了全通道流线型设计，流本阻力小，流量大。在传动方式上采用了水力操作，即利用管路中的水压自动操作主阀盘的上下移动，控制阀门开度，调节下游压力，使下游压力维持在导阀弹簧设定的压力值上。当下游压力超过设定值时，减压阀将自动关闭，不管入口压力P1怎样波动，都可输出稳定的出口压力P2。不管下游流量怎样变化，都能维持出口压力P2稳定在导阀设定值上。同时通过导阀调节的出口压力调节范围大，可达阀前压力10-80%，且工作平稳，无水锤冲击现象。

### 二、工作原理

进口压力P1通过导管和调节阀22(参看结构图)进入主阀的控制室，并建立向下的压力P3。出口压力P2也通过导管作用在导阀的隔膜(或活塞)下并与导阀的调节弹簧相对抗。当下游压力超过导阀弹簧设定值时，导阀关闭，控制室内的水排泄量为0，可变压力P3达到最大值，则主阀盘紧压阀座减压阀关闭。一旦下游压力P2降到导阀弹簧设定值时，导阀开启，控制室内的压力水将通过导阀20、球阀1-6排泄到下游。由于调节阀开度小，并且入口导管比出口导管直径小，所以排泄速度大于入口压力补水速度，由此控制室内的压力P3减小，一直作用在主阀盘下面的入口压力P1将主阀盘托起，从而打开减压阀。在移定调节状态，排泄流量等于本下水流量，主阀口开度不变，下游压力稳定。(这是隔膜式的工作原理，活塞式的亦同。)

### 三、主要技术性能

公称压力PN	1.0Mpa	1.6Mpa	2.5Mpa
壳体试验压力	1.5Mpa	2.4Mpa	3.75Mpa
密封试验压力	1.1Mpa	1.76Mpa	2.75Mpa
最在人口压力	1.0Mpa	1.6Mpa	2.5Mpa
出口压力可调范围	0.09-0.8Mpa	0.10-1.2Mpa	0.15-1.6Mpa
适用温度	0°C~82°C		
适用介质	水		

### 四、安装与调节

1、主阀的最佳安装方式是水平卧式安装，其他安装方式也可达到操作功能。安装前要彻底清除管道内的杂物。要注意主阀体外水流标示箭头，遵循方向安装。安装后应确保没有管路应力作用在阀体及阀内部件上。

2、主阀前要装一只闸阀和一只过滤器，主阀后也要装一只闸阀，以便于维修。

3、导阀与导管控制系统已于出厂前装配和调整完毕，如导阀出厂设定压力值不适合现场要求，可通过拧紧或放松导阀上端螺钉来调节，顺时针拧动螺钉为增加压力，逆时针拧动螺钉为减少压力，调节完后拧紧锁紧螺母。

4、主阀上的微型过滤器要定期清洗。

5、通水前的须彻底冲洗管路系统。

6、对重要给水管路应安装旁通阀。

### 五、主阀维护说明

水力控制阀是一种利用水自润式阀体，无须另加机油润滑，如遇主阀内零部件损坏时，请按下列指示进地拆卸。

注：(主阀内一般易损耗品为膜片和O型圈，其它内部零件甚少损坏。)

1、先将主阀前后端闸阀关闭。

2、将主阀盖上的配管接头螺丝松开，泄掉阀内压力。

3、将所有螺丝取下，包括控制管路中的必要铜管和螺帽。

4、取下阀盖和弹簧。

5、将轴芯、膜片、活塞等取下，切勿损伤膜片。

6、将以上各项东西取出后检查膜片及O型圈是否损坏，如无损坏请勿再分解其内部零件。

7、如发现膜片或O型圈有损坏，请将轴芯上的螺帽松脱，逐渐分解出膜片或O型圈，取出后重新换上新的膜片或O型圈。

8、详细检视主阀内部阀座、轴芯等是否有损坏，若有其它杂物在主阀内部将其清理出。

9、依反向顺序将更换后的零件组合装好主阀，注意阀门不能有卡阻现象。

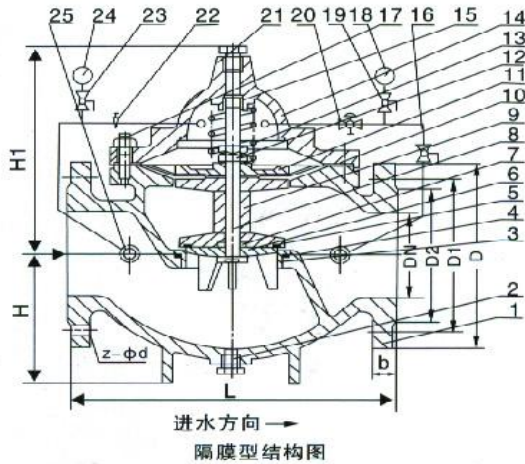
10、请参考安装操作注意事项重新使用。谢谢合作!

## 水力控制阀系列

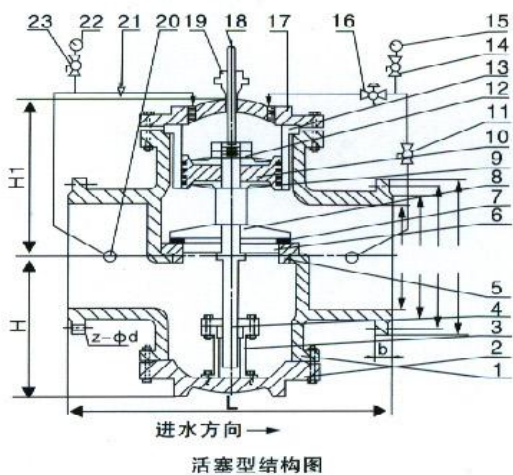
## 200X型减压阀

### 六、结构形式

该阀由主阀、导阀、调节阀、球阀、微型过滤器和压力表等组成。由于导阀、调节阀和压力表等要用导管与主阀相连接，所以统称为导管控制系统，由不同管径的需求，可分隔膜式和活塞式，如下图所示。



编号	零件名称	材质
1	阀体	铸铁
2	螺塞	青铜
3	阀座	不锈钢
4	O型密封圈	橡胶
5	O型密封圈	橡胶
6	O型密封圈	钢
7	O型密封圈	橡胶
8	阀杆	不锈钢
9	阀盘	钢
10	膜片	强化橡胶
11	膜片压板	钢
12	螺母	青铜
13	弹簧	不锈钢
14	阀盖	铸铁
15	导向套	青铜
16	球阀	铜
17	螺柱	不锈钢
18	压力表	
19	球阀	铜
20	导阀	铜
21	螺塞	青铜
22	调节阀	铜
23	球阀	铜
24	压力表	
25	微型过滤器	



编号	零件名称	材质
1	阀体	铸铁、球墨铸铁
2	阀盖	铸铁、球墨铸铁
3	轴座	青铜
4	轴	0Cr19Ni9
5	阀座	青铜
6	橡胶压板	青铜
7	O形密封圈	橡胶
8	阀盘	青铜
9	O形密封圈	橡胶
10	活塞	青铜
11	球阀	钢
12	螺母	不锈钢
13	缸套	不锈钢
14	球阀	铜
15	压力表	
16	导阀	铜
17	阀盖	铸铁、球墨铸铁
18	指示杆	0Cr19Ni9
19	填料盒	青铜
20	微型过滤器	
21	调节阀	铜
22	压力表	
23	球阀	铜