

上海昊沃阀门有限公司 13917079580

## 800X 型压差控制阀 产品使用说明书



<http://www.shhwv.com> 021-56318396

## 压差（旁通）阀

## 800X型

### 产品简介

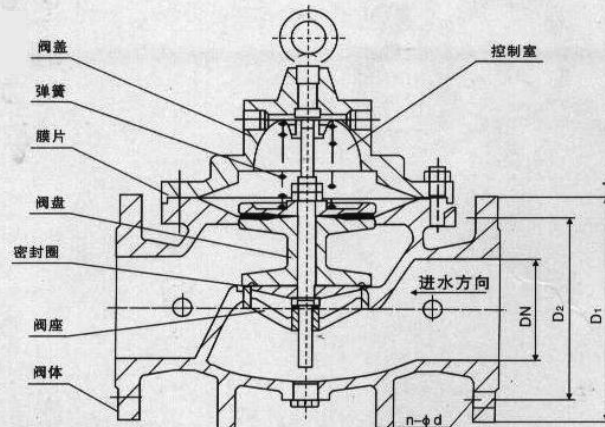
本单位生产的压差（旁通）阀主要应用于空调系统供/回水之间，保证供/回水之间的压差于一固定值，提高系统能量的利用率，降低噪音，以及防止过大压差对系统设备的损坏，其主要由主阀及压差向导阀组成。

### 技术参数

公称通径: DN50-600mm      密封试验: 1.1倍的公称压力  
公称压力: 1.0/1.6MPa      壳体试验: 1.5倍的公称压力  
工作温度: 0℃~80℃

### 主要外形尺寸及结构简图

#### 结构简图

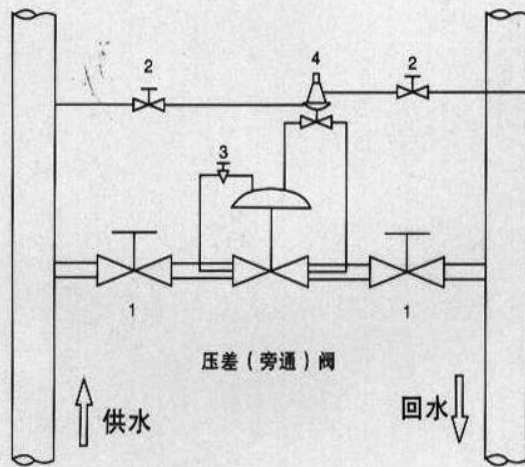


### 引用标准

法兰连接: GB/T17241.6-1998	整体铸铁管法兰
材料: GB12225-89	通用阀门, 铜合金铸件技术条件
GB12226-89	通用阀门, 灰铸铁件技术条件
GB12227-89	通用阀门, 球墨铸铁件技术条件
试验: ISO5208	工业用阀门——阀门的压力试验

### 安装

- 1、装卸: 压差（旁通）阀应小心装卸，建议用软的绳索起吊，以免损坏阀及配管，保护涂装层，阀门应小心地放落地下，不能直接落于地面。
- 2、安装前的检查: 在装卸到目的地后，首先按说明书上的内容检查确认，配管是否正确，连接是否可靠，运输过程中有无对阀门进行损坏，各种零件是否完整。
- 3、安装前应清理管道中的杂质，检查相应的法兰应与阀门的法兰的压力等级，公称通径相一致，以保持管路的畅通。
- 4、在压差（旁通）阀前后，应安装两只闸阀，以检测及维修时使用。
- 5、压差向导阀之感应压力的管道应直接接在供水及回水管道上，以达到能准确反应供回之间的压差，为安装使用的方便，可在感应管道上装上小球阀。



- 1、闸阀
- 2、小球阀
- 3、针阀
- 4、压差向导阀

### 维护

1、应定期检查供/回水之间的压差是否在所需的范围之内。

2、可能出现的情况

供/回水之间的压差小于设定值：检查主阀是否被异物堵塞，造成无法关闭，检查针阀是否被完全关闭或几乎关闭。

供/回水之间的压差大于设定值：检查出口球阀是否关闭，向导阀被异物堵塞。

### 修理

正常漏水、零部件损坏，操作困难，以及其它的主要缺陷应由维修人员接到失效报告后进行修理。如果在工地直接修理，需带各式工具至现场，关闭两端闸阀，如损坏，缺少零件需与生产商联系。附加的，有消防、政府部门必须有一个满意的修理报告。

### 注意事项

压差（旁通）阀不能应用于由供应商推荐范围之外，以下的警告不是所有的，但是是有所帮助的。

- A、压差（旁通）阀不要用于高于公称压力的管道上。
- B、压差（旁通）阀不要用于其它不合适推荐的介质上
- C、压差（旁通）阀不要暴露于冰冻的温度下。