

上海昊沃阀门有限公司 13917079580

HC41X 型 消声止回阀

使 用 说 明 书

<http://www.shhwv.com> 021-56318396

上海昊沃阀门有限公司 13917079580

一、产品介绍

本产品主要适用于高层建筑供水、排水系统，消防管道给水系统等。此消声止回阀可有效防止介质倒流而产生破坏性水锤，保护水泵和管道其它设备。本阀的主要性能特点如下：

- (1) 可立式、卧式安装，阀瓣启闭灵活、且运行平稳、关闭噪音低、安全、极少有故障；
- (2) 阀瓣采用弹簧加载，其快速关闭能有效地减小水锤压力，密封性能好；
- (3) 它具有体积小、重量轻、流体阻力小、耐疲劳、使用寿命长。

二、用途

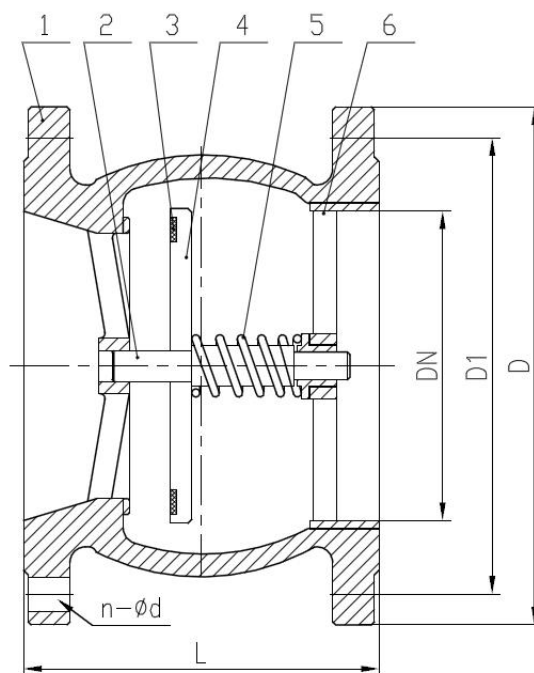
用于一切防止管路系统介质倒流的阀门。

三、工作原理

本阀以中心导轴压差梭动原理及弹簧辅助快速（提前）关闭。水泵启动时，全水流通道，减小流阻，使系统进行有效工作。

四、主要技术参数

型号	公称压力 (MPa)	试验压力 (MPa)		适用介质	介质温度 (°C)
		壳体	密封		
H41X	1.0	1.5	1.1	水及弱腐蚀性流体	0~80
	1.6	2.4	1.76		
	2.5	3.75	2.75		



1) 主要零件材料

零件名称	1、阀体	2、阀杆	3、密封圈	4、阀瓣	5、弹簧	6、导向架
材质	铸钢、铸铁、球墨铸铁等	2Cr13	丁腈橡胶 (NBR)	铸钢	60Si2Mn	材料同阀体

五、安装与维护

- a. 本阀的最佳安装方式是水平、卧式安装，其他安装方式也可达到操作功能但要便于检修。
- b. 安装前，必须仔细核对阀门标志和铭牌是否与工况要求相符。
- c. 安装前要彻底清除管道内的杂物。
- d. 安装本阀时，要特别注意介质流向，应使介质正常流动方向与阀体上箭头指示方向一致，否则会截断介质的正常流向
- e. 安装时，应均匀对称拧紧连接螺栓。

1) 可能发生的故障及消除方法:

故障现象	原因	排除
连接处渗漏	1. 连接螺栓紧固不匀 2. 法兰密封面损坏 3. 垫片破裂或失效	1. 均匀拧紧螺栓 2. 重新修整 3. 更换垫片
密封面渗漏	1、密封面有污染物附着 2、密封面被损坏	1、去除污物 2、重新加工修整或更换

2) 与典型安装示意图

