

上海昊沃阀门有限公司 13917079580

三合一止回阀
(JLH型多功能控制阀)

**说
明
书**

<http://www.shhwv.com> 021-56318396

工作原理及主要功能

一、无水锤止回阀功能

- 1、即使泵出口压力小也可以抬起阀瓣,并使流体通过。(0.04~0.07kgf/cm²开始工作)。
- 2、因使停止运转而使流体的流动性被削弱时,阀瓣受弹簧的作用。而关闭阀,这样完全可以防止一般止回阀因逆流而产生的水击。
- 3、三合一止回阀,因其密封垫是由合成橡胶制作的,因而可以吸收关闭阀瓣时所产生的冲击,并且完全密封。

二、闸阀(截止阀)功能

利用阀杆向下推阀瓣,贴紧阀座,完全阻止流体。一般闸阀是由金属与金属接触,因而不可能形成完全密封,而三合一止回阀,则由于其阀瓣是由丁腈橡胶制成的,因而能完全密封。

三、平衡阀功能

通过用手上下调节杆调节盘的开度,可以调节流体的流量,利用指示器,可以观察阀瓣的开闭状态。

四、旁通阀功能

- 1、在泵的吸口侧发生真空而无法吸入液体时,起到补充引水的作用;
- 2、可排放泵出口侧管道内的水,以防止冻裂。

管道安装方式

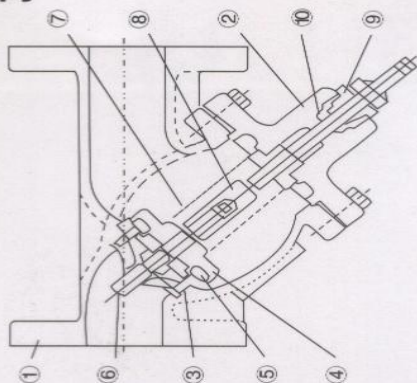
- 1、水平管道.垂直管道上均可安装;
- 2、为了防止因的振动而造成破损,需装配柔性接头;
- 3、确认流体的流向(箭头)后,再安装;
- 4、用扳手或手柄开阀门后,启动泵;
- 5、在泵的进口侧一定要安装过滤器,以防止流入异物;
- 6、安装旁通管(任选),要将球阀关闭后使用。



垂直管		水平管	
✓	×	✓	×
流向	流向	流向	流向

三合一止回阀安装在一般建筑、公寓及工厂的供排水、冷暖水处理及锅炉的冷凝水、二次供水管理的泵出口上，用来防止因泵停止运转而引起的管道内的介质倒流。

结构



主要部件名称

- ① 阀体 ② 阀盖 ③ 阀座 ④ 阀瓣 ⑤ 密封垫
⑥ 杆(I) ⑦ 弹簧 ⑧ 杆(II) ⑨ 衬套 ⑩ 密封圈

特点

- 1、用一个阀门，可以圆满的完成三种功能（①无水击止回阀②闸阀③平衡阀）；
- 2、泵停止运转时，靠弹簧力，先合上阀瓣，因而防止水击；
- 3、通过调节开启度，可以调节泵的输出量；
- 4、装有指示器，可以用眼确认阀门的开启度；
- 5、密封垫用丁腈橡胶制成，因而根本不会泄漏，可以吸收冲击；
- 6、弹簧是用不锈钢丝制作的，因而具有很强的耐腐蚀性；
- 7、可节约大量的设备材料和设备费用，缩小安装空间；
- 8、由于形关和结构高等成流线型，因而压降很小；
- 8、由于起到旁通作用，所以具有回收出口侧管道内水的功能，而且在进口侧出现真空时，补充引水；
- 10、水平管道、垂直管道上均可安装。

技术参数

适用介质		水、油	
适用压力		最大10kgf/cm ²	最大20kgf/cm ²
适用温度		最高80℃（120℃时特殊定货）	
最小工作压差		0.04~0.07kgf/cm ²	
允许泄漏量		0	
连接方式		法兰连接10kgf/cm ²	法兰连接25kgf/cm ²
水压试验		15kgf/cm ² -3分	15kgf/cm ² -3分
材质	阀体、盖	铸铁	铸铜
		铸铜	
	密封垫	丁腈橡胶	
	弹簧	铸铜	铸铜
		不锈钢	

法兰几何尺寸参照JB81-59标准