

数字锁定平衡阀

产品使用说明书



SP45F-16

Use Specification

SP45F-16 数字锁定平衡阀

用途

SP45F- $\frac{10}{16}$ 型数字锁定平衡阀，是液体管路流量调节阀，其作用是方便、准确的调节流量，有效地解决管网系统中存在的冷热不均、水力失调的问题。它不但有良好的调节性能，而且有开度显示和开度锁定功能，广泛用于供暖和空调系统及其它需要调节流量的液体管路系统。由于该阀上还设有流量测压小阀，可用智能仪表进行一次性调试，将系统中总水量控制在合理范围内，达到管网平衡，因而节约能源显著。

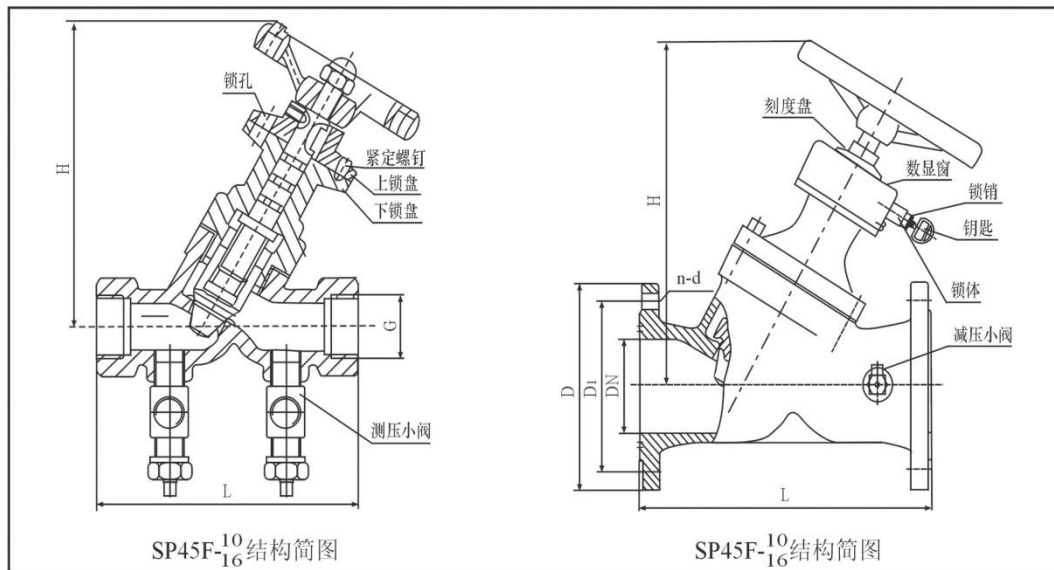
特点

- 1、线性流量特性，开度大时流量大，开度小时流量小；
- 2、阀体采用直流式结构，流体阻力小；
- 3、有开启圈数显示，开启圈数与阀杆螺距的乘积，即为开度数值；
- 4、阀门进出口有测压小阀，与智能仪表用软管连接后，可以方便地测量出阀门前后的压差和通过阀门的流量；
- 5、每只阀门都配有专用的钥匙，锁定后，没有钥匙，无法开启；
- 6、密封面采用聚四氟乙烯，密封性能好，寿命长。

主要技术参数

阀门型号	公称压力 MPa	壳体试验压力 MPa	密封试验压力 MPa	适用介质	介质温度
SP45F-10	1.0	1.5	1.1	水、油和其 它液体	0~120℃
SP45F-16	1.6	2.4	1.76		

主要结构及外型尺寸



VALVE SP45F-16 数字锁定平衡阀

SP45F- $\frac{10}{16}$ 主要外型及连接尺寸

DN	15	20	25	32	40	50
G	1/2"	3/4"	1"	5/4"	3/2"	2"
L	100	115	125	140	160	170
S	27	33	46	55	55	75
H	128	128	130	150	187	230

SP45F- $\frac{10}{16}$ 主要外型及连接尺寸

DN	32	40	50	65	80	100	125	150	200	250	300	350	
L	180	200	230	290	310	350	400	480	550	622	698	787	
H	200	205	210	220	329	340	424	454	517	573	617	705	
D	PN10	135	145	160	180	195	215	245	280	335	395	445	505
	PN16	135	145	160	180	195	215	245	280	335	405	460	520
D ₁	PN10	100	110	125	145	160	180	210	240	295	355	400	460
	PN16	100	4-18	125	145	160	180	210	240	295	355	410	470
n-d	PN10	4-18	4-18	4-18	4-18	8-18	8-18	8-18	8-22	8-22	12-22	12-22	16-22
	PN16	4-18	4-18	4-18	4-18	8-18	8-18	8-18	8-22	8-22	12-26	12-26	16-26
阀杆螺距	4	4	4	5	5	5	5	6	6	6	8	8	

安装与调节

- 1、安装时要注意阀体外水流标示箭头，遵循方向安装，垂直、水平均可；
- 2、法兰连接阀门的流量调节（参看结构简图）：①把测压小阀与智能仪表上的软管连接好；②松开测压小阀的阀杆；③用钥匙打开锁销，使锁销从锁体中弹出；④逆时针慢慢旋转手轮，则流量逐渐增大并在智能仪表上显示出来，直到达到设定值为止；⑤左右微转手轮，使数显窗口内的数字与窗口对正；⑥拔下钥匙，把锁销推进锁体，此时开度已被锁定。
- 3、螺纹连接阀门的流量调节（参看结构简图）：①把测压小阀与智能仪表上的软管连接好；②松开测压小阀的阀杆；③松开紧定螺钉；④逆时针慢慢旋转手轮，则流量逐渐增大并在智能仪表上显示出来，直到达到设定值为止；⑤把上、下锁盘的锁孔对齐；⑥拧紧紧定螺钉；⑦拧紧测压小阀的阀杆；⑧从测压小阀上卸下智能仪表的软管；⑨用自备的明锁在锁孔处锁定。